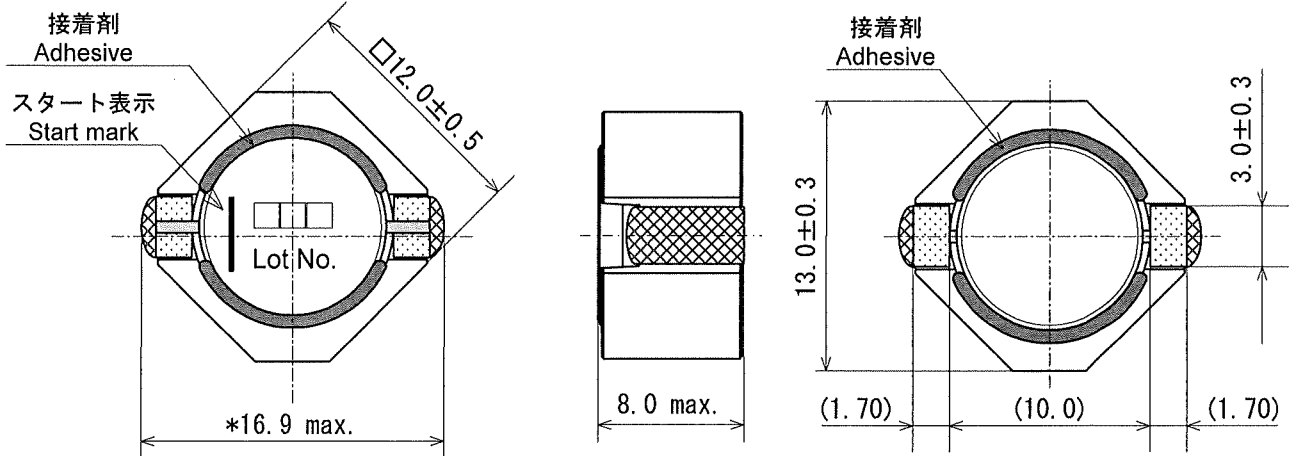


|                       |                       |                 |                         |                                   |
|-----------------------|-----------------------|-----------------|-------------------------|-----------------------------------|
| 仕様書<br>SPECIFICATIONS |                       | 納入先<br>CUSTOMER | CODICO GMBH 御中          | 試作番号 Sample No.                   |
| 次頁参照<br>SEE NEXT PAGE |                       | 品名<br>TITLE     | CHVR1277 POWER INDUCTOR | 次頁参照 SEE NEXT PAGE                |
| 品番<br>PART No.        | 次頁参照<br>SEE NEXT PAGE | 品名<br>TITLE     | CHVR1277 POWER INDUCTOR | サガミ品番 Sagami No.<br>CHVR1277-□□□□ |

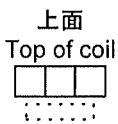
1. 外形寸法図 DIMENSIONS(mm)



記事 NOTE

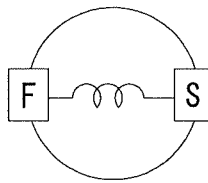
- \*はんだ仕上げを含む最大外形寸法。
  - ( )内寸法は参考値。
  - 外形寸法図は、製品の外形寸法と測定箇所を示したもので、外観(巻線、接着剤の量と位置、コアの面取りなど)を示したものではありません。
  - 製品の周囲に、接着剤の一部がはみ出している場合があります。
  - 本製品は、欠けが発生し易いフェライトコアをむき出しで使用している関係で、製品の特性に影響を及ぼさない範囲の小さな欠け・ヒビ・バリなどが存在する事があります。
  - 本サンプルは開発中のプロトタイプです。製品の改善などにより特性を変更する場合がありますのでご了承ください。
- \*The maximum dimension includes solder drop.
  - Dimension in ( ) is reference value.
  - Dimensional drawing shows only the dimension and measuring point of the product, and shall not show the outward appearance (windings, position or amount of adhesive, chamfering of core etc.).
  - Adhesives may stick out from the joint of each material.
  - This product uses ferrite core as exposed, which is vulnerable in nature. Therefore, there may be found a slight chip-off, crack or flashing, which all never makes any impact on product's characteristics.
  - This sample is a prototype under development. All specifications are subject to change without notice.

2. 捺印 MARKING



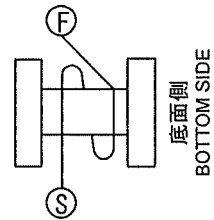
3桁表示  
Expressed by 3 numerals.  
密番 Lot No.

3. 接続図 CONNECTION (BOTTOM VIEW)

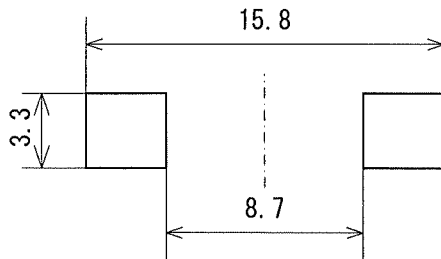


S: 巻始め Start  
F: 巻終わり Finish

4. 巻線方向 WINDING DIRECTION



5. 推奨ランドパターン RECOMMENDED LAND DIMENSIONS(mm)



600V対応品  
Available in DC600V

RoHS対応  
Compliance with RoHS

CHVR1277 (-) - 2-1A DATE: 2020. 02. 27

設計 DSN JZ. Yang 14. 02. '20 製図 DRW JZ. Yang 27. 02. '20 検図 CHK C. Gu 27. 02. '20 承認 APPD S2. Ni 27. 02. '20

サガミ エレク株式会社  
SAGAMI ELEC CO., LTD.

図面番号  
DRAWING No.

## 6. 仕様 SPECIFICATIONS

| 品番<br>Part No. | サガミ品番<br>SAGAMI Part No. | インダクタンス<br>許容範囲<br>Inductance<br>Tolerance<br>( $\mu$ H) | 直流抵抗<br>DCR<br>( $\Omega$ )<br>$\pm 30\%$ | 定格電流<br>Rated current<br>(A)                   |          |   |          | 表示<br>Mar-<br>king | 試作番号<br>Sample No. |
|----------------|--------------------------|--|---|--|----------|---|----------|--------------------|--------------------|
|                |                          |  |   | 直流重畳許容電流<br>DC saturation<br>allowable current |          | 温度上昇許容電流<br>Temperature rise allowable<br>current |          |                    |                    |
|                |                          |  |   | Typical  | Spec. *1 | Typical   | Spec. *2 |                    |                    |
|                | CHVR1277-151M            | 150 $\pm$ 20%  | 0.18                                      | 2.15   | 1.60     | 1.70  | 1.20     | 151                | 209308024          |
|                | CHVR1277-271M            | 270 $\pm$ 20%  | 0.36                                      | 1.75   | 1.25     | 1.30  | 0.91     | 271                | 209308025          |
|                | CHVR1277-331M            | 330 $\pm$ 20%  | 0.41                                      | 1.40   | 1.00     | 1.20  | 0.88     | 331                | 209308026          |
|                | CHVR1277-391M            | 390 $\pm$ 20%  | 0.60                                      | 1.25   | 0.90     | 1.13  | 0.80     | 391                | 209308027          |
|                | CHVR1277-471M            | 470 $\pm$ 20%  | 0.69                                      | 1.15   | 0.80     | 1.00  | 0.70     | 471                | 209308028          |
|                | CHVR1277-561M            | 560 $\pm$ 20%  | 0.74                                      | 1.05   | 0.73     | 0.95  | 0.65     | 561                | 209308029          |
|                | CHVR1277-681M            | 680 $\pm$ 20%  | 0.82                                      | 1.00   | 0.68     | 0.82  | 0.60     | 681                | 209308030          |
|                | CHVR1277-821M            | 820 $\pm$ 20%  | 0.98                                      | 0.91   | 0.62     | 0.75  | 0.55     | 821                | 209308031          |
|                | CHVR1277-102M            | 1000 $\pm$ 20%   | 1.15                                      | 0.89   | 0.60     | 0.68  | 0.50     | 102                | 209308032          |
|                | CHVR1277-142M            | 1400 $\pm$ 20%   | 2.12                                      | 0.73   | 0.55     | 0.47  | 0.38     | 142                | 209308033          |
|                |                          |  |   |  |          |   |          |                    |                    |

## 7. 記事 NOTES

1. 使用測定器 : NF2330A又は相当品、HIOKI 3540
2. 測定条件 : 100kHz, 1V
3. コイル処理 : 無処理
4. 定格電流 : 直流重畳許容電流と温度上昇許容電流のいずれか小さい方の値です。  
\*1. 直流重畳許容電流: インダクタンス値の変化が初期値から -30 %以内となる直流電流値です。  
\*2. 温度上昇許容電流: コアの表面温度上昇が 40 °C以下となる直流電流値です。
5. 本サンプルは開発中のプロトタイプです。製品の改善などにより特性を変更する場合がありますのでご了承ください。

1. MEASURING INSTRUMENT : NF2330A or equivalents , HIOKI 3540
2. CONDITION : 100kHz, 1V
3. COIL TREATMENT : NONE
4. Rated current : DC saturation allowable current or Temperature rise allowable current, whichever is smaller.  
\*1 DC saturation allowable current : The current value which change of Inductance is within -30 % from the initial value.  
\*2 Temperature rise allowable current : The rise in temperature of core surface is within 40 deg.C.
5. This sample is a prototype under development. All specifications are subject to change without notice.

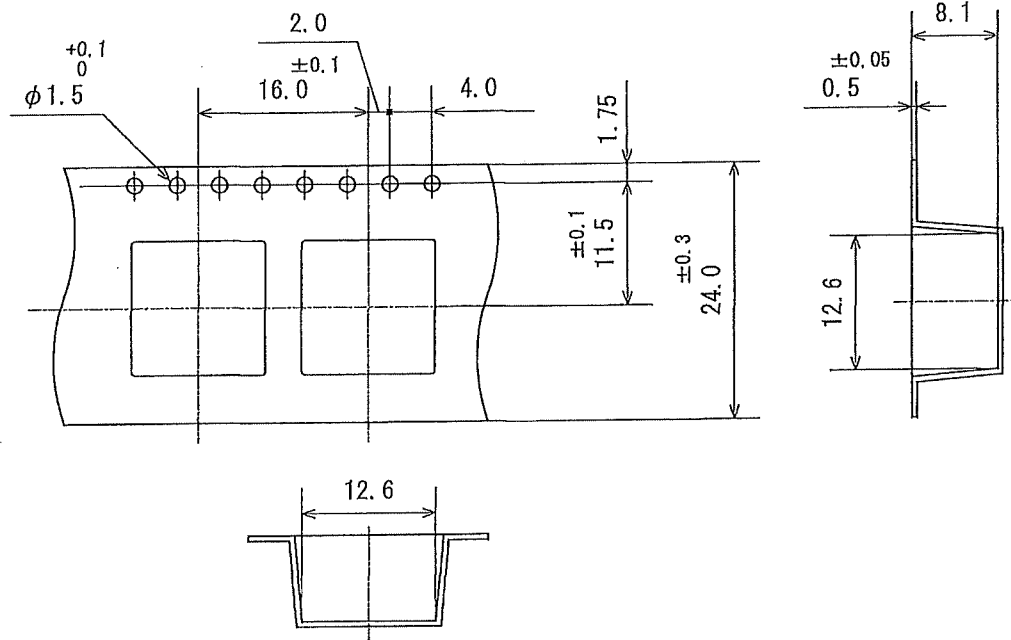
CHVR1277 (-)-2-1A

サガミ エレク株式会社  
SAGAMI ELEC CO., LTD.

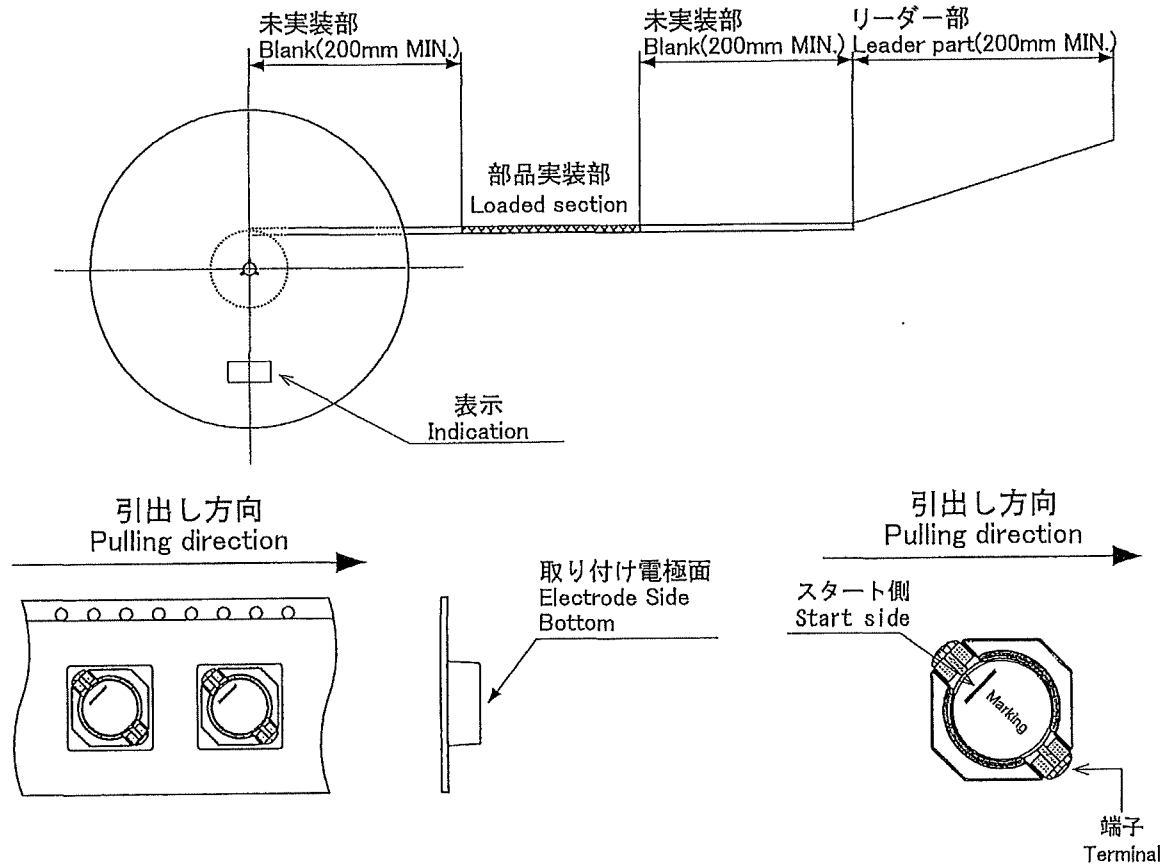
図面番号  
DRAWING No.

テーピング仕様 Taping Specifications

1. テープ寸法図 Tape Dimensions (mm)



2. 部品装着図 Coil Positioning

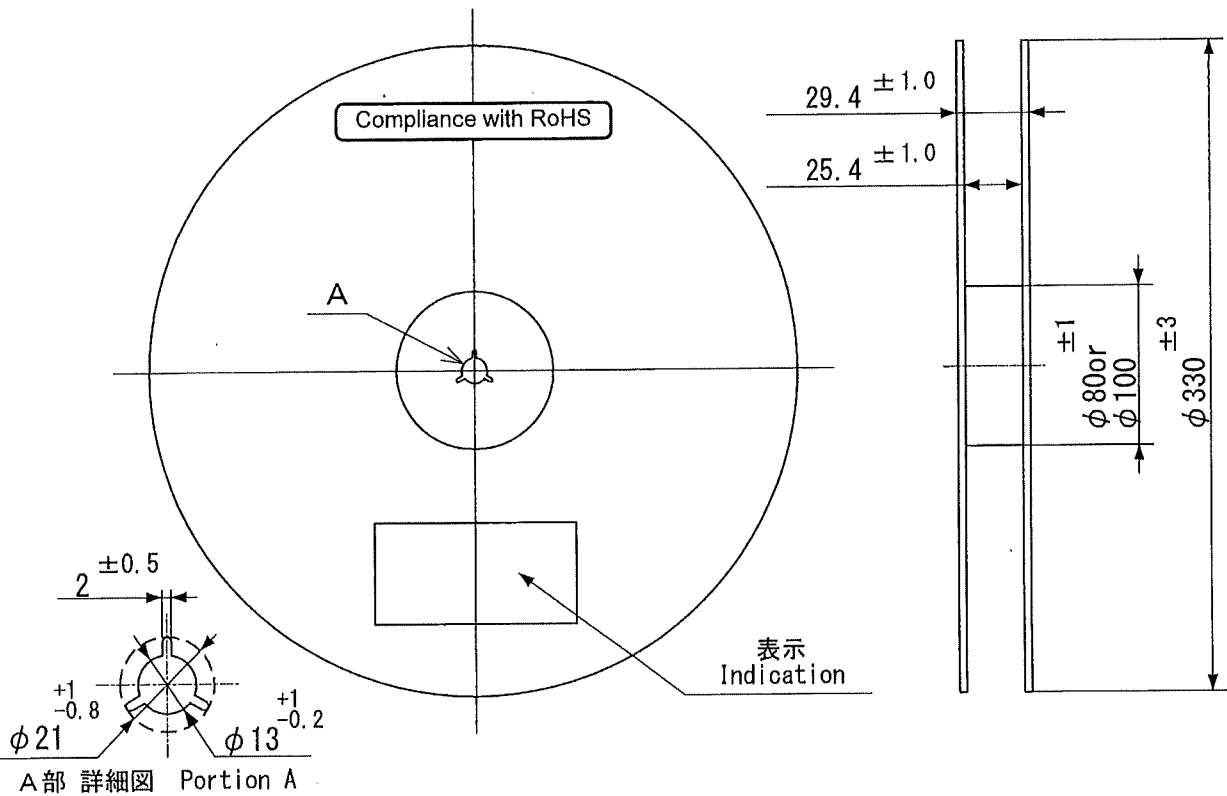


|      |                        |      |                   |       |                   |  |     |
|------|------------------------|------|-------------------|-------|-------------------|--|-----|
| DRW. | 17.6.19<br>M. MOROZUMI | CHK. | 18.6.19<br>S. Awa | APPD. | 18.6.19<br>S. Awa | CER1277G, CHVR1277*<br>GT-174, S-53 21mm | 1/2 |
|------|------------------------|------|-------------------|-------|-------------------|--|-----|

|                                      |  |                     |  |
|--------------------------------------|--|---------------------|--|
| サガミ エレク株式会社<br>SAGAMI ELEC CO., LTD. |  | 図面番号<br>DRAWING No. |  |
|--------------------------------------|--|---------------------|--|

テーピング仕様 Taping Specifications

3. リール寸法図 Reel Dimensions



4. 記事 Notes

1. シールテープは、エンボステープの送り穴を塞いだり、エンボステープからはみ出していないこと。
2. シールテープの剥離強度は、0.1~1.3N(10.2~133gf) 以内とする。
3. 送り穴の誤差は、累積10ピッチで 40±0.2mm とする。
4. 部品の挿入方向は一定（部品装着図参照）とし、取付電極面を下面とする。
5. 部品の歯抜けが無い事。
6. キャリアテープ、トップテープ、リールの材質は、ポリスチレンとする。
7. 1リール当たりの数量は 400 個とし、端数納入の場合は別納入とする。
8. リール側面のラベル内容は次頁を参照して下さい。
9. リールの色は規定しない事とする。また、リールの外観は、上図と異なることがあります。

1. The protective tape should not cover the lead holes, and has to be set within the width of the tape.
2. The adhesive strength of the protective tape must be within 0.1~1.3N(10.2~133gf).
3. The tolerance for accumulated of 10 holes must be 40±0.2mm.
4. The electrode side must be positioned on the bottom as shown the drawing "2. Coil Positioning" on the previous page.
5. There is no deficiency per reel.
6. The carrier tape, the top tape and the reel has to be made of polystyrene.
7. Each reel contains 400 pieces.  
Separate delivery is expected for less than 400 pieces.
8. Please see next page regarding the label contents on the reels.
9. The color of reel is not designated.  
The appearance of reel is different from the above figure.

|                                      |                    |      |                     |       |                        |     |
|--------------------------------------|--------------------|------|---------------------|-------|------------------------|-----|
| DRW.                                 | 14.12.16<br>M.H.D. | CHK. |                     | APPD. | 5.7.'17<br>E. Hamimura | 2/2 |
| サガミ エレク株式会社<br>SAGAMI ELEC CO., LTD. |                    |      | 図面番号<br>DRAWING No. |       |                        |     |

# CHVR1277 Electric Characteristics

Characteristics of Temperature rise

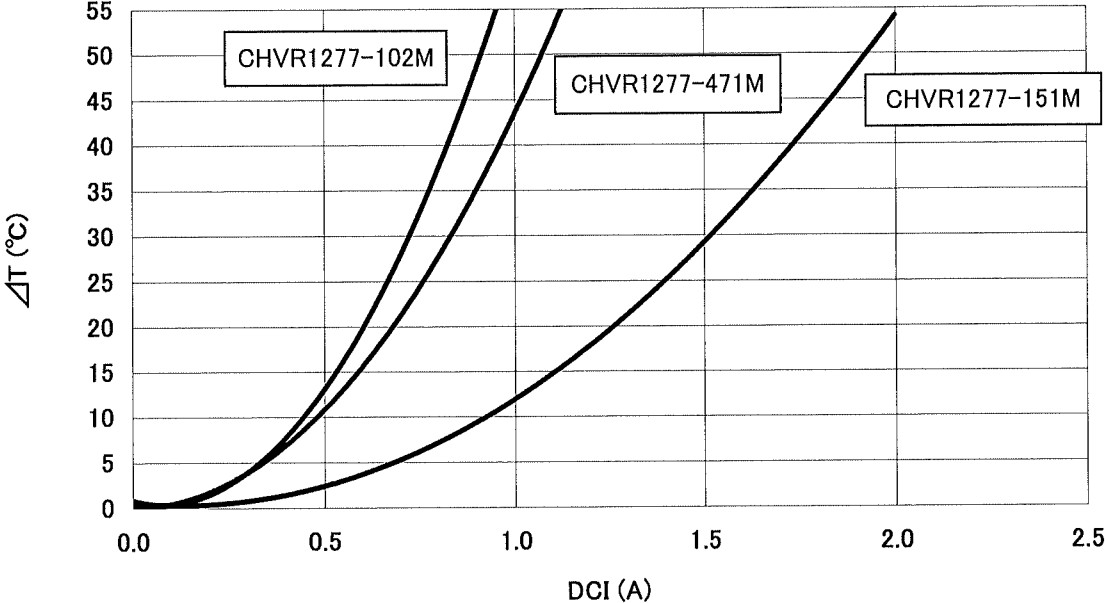


fig. 1

Characteristics of D.C.Resistance

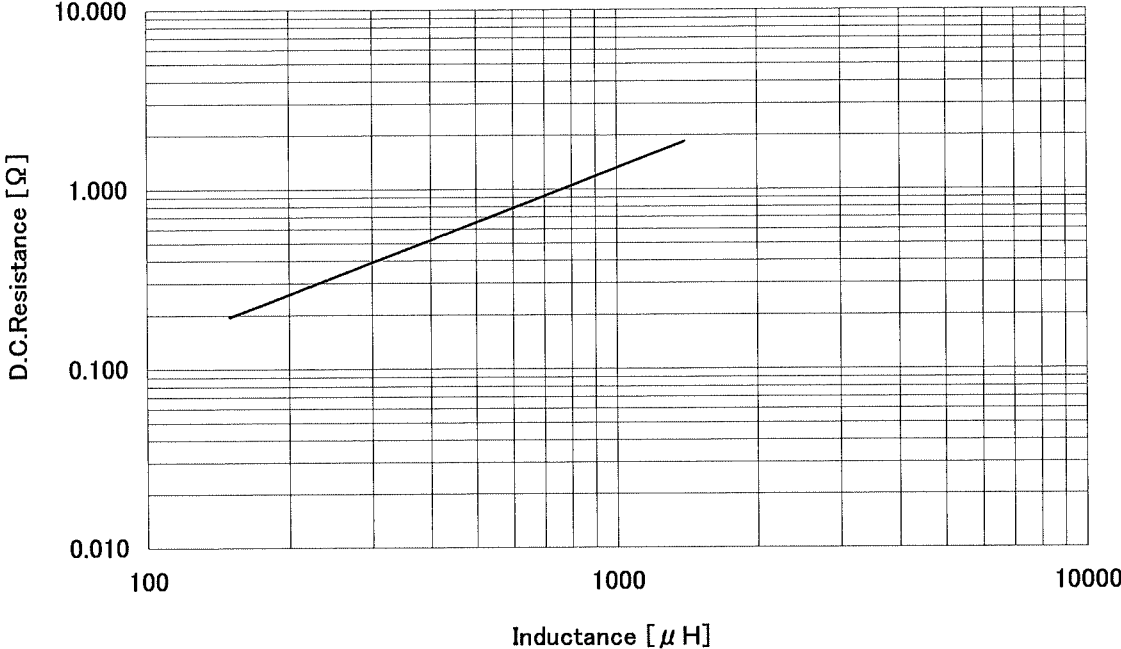


fig. 2

# CHVR1277 Electric Characteristics

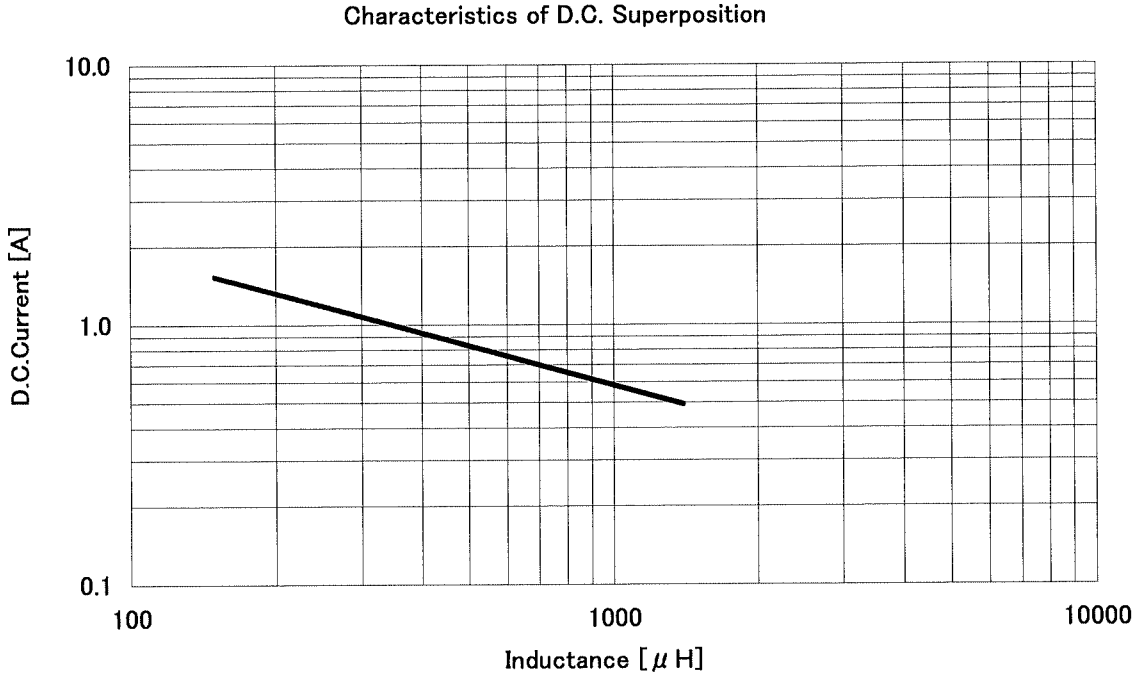


fig. 3

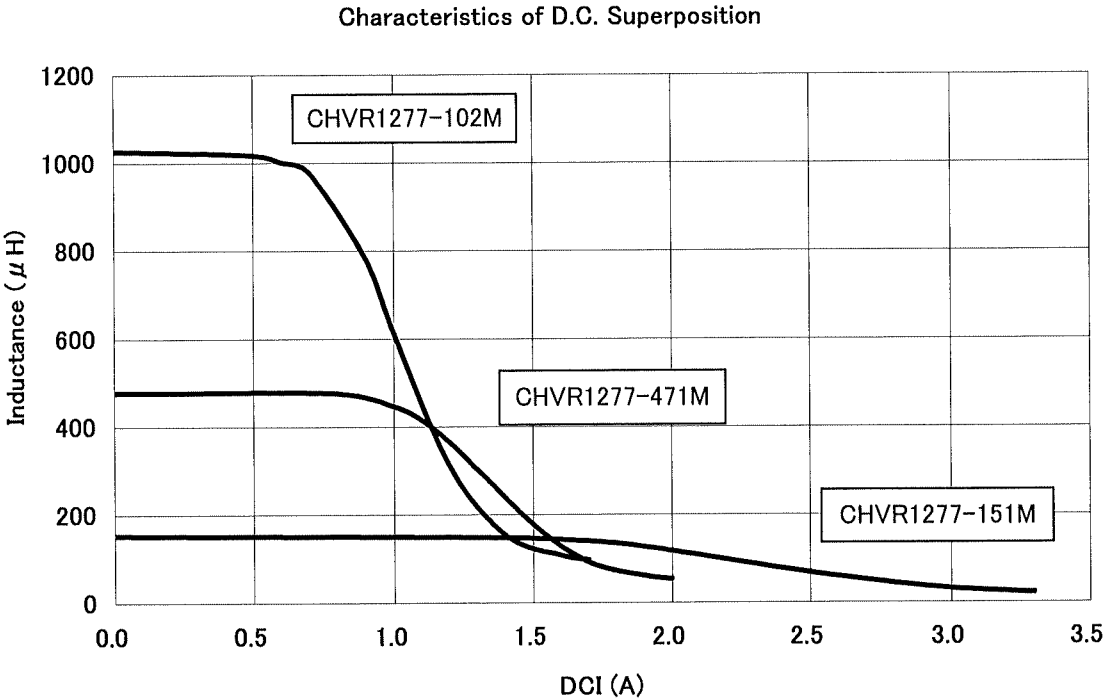


fig. 4

## 試作品使用上のお願いと注意事項 Cautions and Notes Before Use

◎本試作品は、一般電子部品として設計されております。  
従って、本試作品を正しくお使い頂く為に、次の点に注意下さる様お願い致します。  
This prototype has been designed as a general electrical component. Please read and check following items for appropriate use of prototype.

### [安全性 Safety]

- ①高度の信頼性が要求される次の用途で使用する場合は、必ず事前に弊社に確認を行って下さい。  
Please consult our local sales offices prior to the use if the part is intended for following applications that requires extremely high reliabilities.
  - 1) 航空機器 Aircraft equipment
  - 2) 宇宙機器 Aerospace equipment
  - 3) 交通輸送（自動車、列車、船舶等）に直接影響を及ぼす機器  
Equipments which directly affect the traffic transportations such as automobiles, trains and ships.
  - 4) 海底機器 Marine equipment
  - 5) 原子力制御機器 Nuclear power control equipment
  - 6) 医療機器 Medical equipment
  - 7) 防災・防犯機器 Equipments used in disaster/crime prevention
  - 8) 交通制御機器 Traffic control equipment
  - 9) その他、機能停止が人命・身体・財産に重大な影響を与える機器  
Other equipment which may greatly affect the safety of human life, health and properties if it stops functioning.
- ②高い信頼性が要求される機器に使用される場合は、保護回路や冗長回路を設けて安全性の確保を行うと同時に、安全性の確認も実施して下さい。  
Make sure to build a protection and/or redundant circuit to secure a safety when the part is intended for equipments that requires high reliability.

### [使用上の注意 Caution Before Use]

- ①はんだ専用部品です。また、手はんだをされる場合も取扱いに十分ご注意ください。  
This is designed for soldering only. Also be careful when you are soldering by hand using soldering iron.
- ②はんだ付け等の際に、過度の熱衝撃を加えないで下さい。クラック等の原因になります。  
Do not impose extreme thermal shocks which can be a cause of core crack when soldering.
- ③プリント基板の寸法は、コイルに無理な力が掛からない値として下さい。断線等の原因になります。  
Take enough margin for PCB dimensions to avoid coils from excessive pressure which may cause an open circuit etc.
- ④端子及びケースのラグ部は、全てプリント基板にはんだ付けをして下さい。  
Please ensure that all terminals and case lugs are completely fixed with solder onto PCB.
- ⑤過電流を加えると発熱により、断線、ショート等の原因となりますのでご注意ください。  
Be noted that over current may cause an open circuit or a short circuit due to heat generation.
- ⑥規定の電流値を超えて過電流を流した場合、磁気飽和によりインダクタンスが著しく低下する可能性がありますのでご注意ください。  
Be noted that inductance might significantly drop due to magnetical saturation when over current is turned on.
- ⑦実装の際、巻線部分へ傷を付けない様にご注意下さい。  
また、端子浮きの原因となりますので位置決めガイドとして電極部分を使用しないで下さい。  
Don't damage the wire when mounting. Also avoid using the electrode as a location guide as it can be a cause of coplanarity failure.
- ⑧本製品は超音波洗浄には対応しておりません。  
An ultrasonic cleaning is not available for this product.

### [保管・取り扱い Storage and Handling]

- ①試作品を保管する場合は、高温・多湿・塵埃・腐食性ガス等の条件を避けて下さい。  
また、磁性材料を使用していますので、磁場の有る場所は避けて下さい。  
Do not store the prototype in the areas with conditions such as high temperature, high humidity, dust, and corrosive gas that may affect them to deteriorate.  
Also avoid the areas with magnetic field as the products are made of magnetic materials.
- ②試作品の落下、バラ積み、乱雑な扱いは、製品の破損につながりますので、避ける様にして下さい。  
Handle with care to avoid dropping, loading without containers, and rough handling that may cause a breakage.
- ③はんだ付け性劣化防止の為、端子（電極）部分には直接手で触れないで下さい。  
To prevent solderability from deteriorating, do not touch electrodes with bare hands.

### [その他 Others]

- ①本仕様は試作品につき、記載内容を通知の上、変更することがありますので、ご了承下さい。  
This specification might be changed with notice due to a prototype.
- ②本試作品は電気的特性確認用です。信頼性評価、認定用が御入用の場合は、弊社営業部門にご依頼下さい。  
This prototype is for checking electrical characteristics. If you need a sample for reliability evaluation and approval, please request to our sales department.
- ③この仕様書は部品単体での性能を規定したものです。実装状態でのご評価をお願い致します。  
御社製品への実装時、又は実装された状態で不具合など発生致しましたら、弊社営業部門にお問い合わせ下さい。  
Our specification limit the quality of the component as a single unit. Please ensure the component is thoroughly evaluated in your application circuit.  
In the event any failures occur when a prototype is mounting in your product or it is mounted in yours, please contact our sales department.

[ALL COIL NT用]

サガミ エレク株式会社  
SAGAMI ELEC CO., LTD.

図面番号  
DRAWING No.