

Univerzální převodník



UNIP II

Universal USB ↔ serial

UNIP II Universal USB ↔ Serial je univerzální převodník různých sériových rozhraní elektronických zařízení, používaných v naprosté většině průmyslových i komerčních aplikací, na port USB používaný především pro připojení k PC NTB.

POUŽITÍ

Univerzální převodník UNIP II je vhodný u počítačů a Notebooků s rozhraním USB pro převedení sériových komunikací na elektrická sériová rozhraní RS232 a RS485 nebo na optická sériová rozhraní FO 820 nm připojených konektory ST a FO 660 nm připojených konektory HFBR.

Jeho hlavní využití jako víceúčelový převodník pro připojení PC za účelem parametrizace a testování různých IED v oblasti energetiky, průmyslových i komerčních aplikací.

Převodník UNIP II je určen pro všechna standardní zařízení s rozhraním RS232 (např. myš, modem, datové terminály, SmartCard čtečky, sériové tiskárny), zařízení IED a další zařízení v průmyslových aplikacích s rozhraním RS485 (pouze halfduplex), s optickým připojením pomocí ST konektoru o vlnové délce 820 nm nebo připojených plastovým opto kabelem s konektory HFBR o vlnové délce 660 nm.

Použité převody:

- USB ↔ RS232
- USB ↔ RS485
- USB ↔ FO 820 nm ST
- USB ↔ FO 660 nm HFBR
- FO (820 nebo 660) ↔ RS232

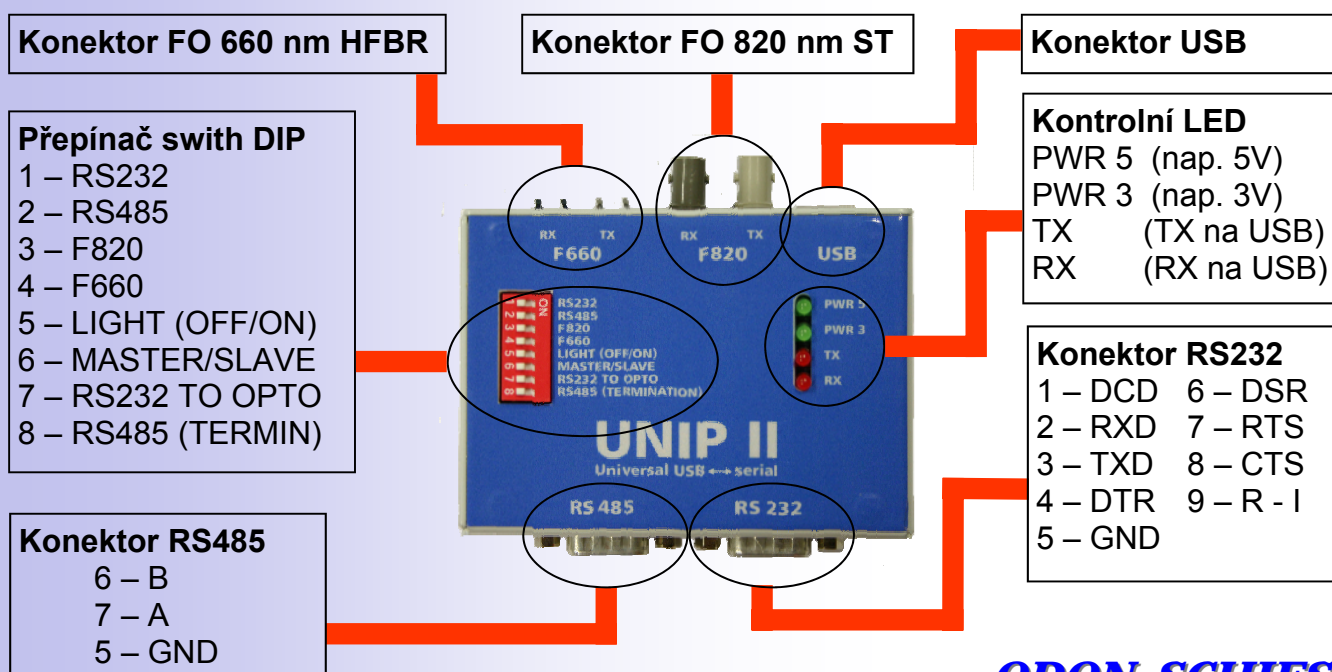
ODON SCHIESL
SCHIESL ELEKTRONICS

UNIP II Universal USB ↔ Serial

ZÁKLADNÍ VLASTNOSTI

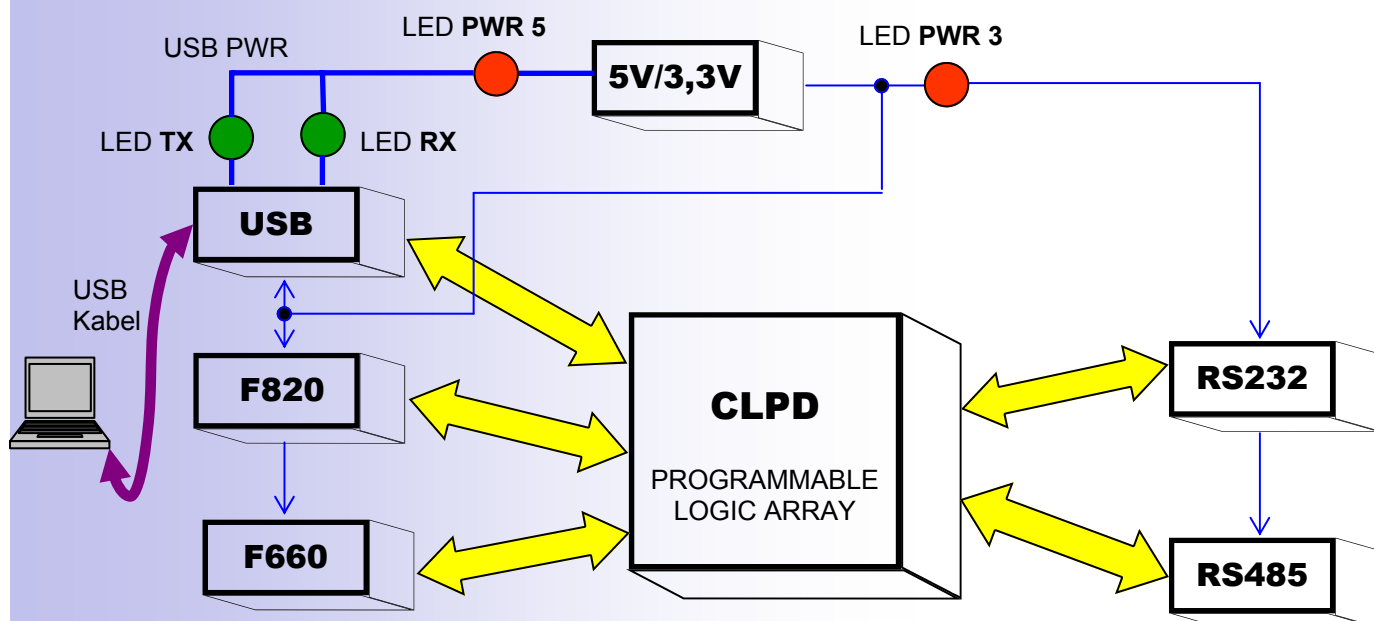
- ◆ Přenosová rychlost od 300 Bd do 500 kBd (RS232 min. 120 kBd, typově 250 kBd)
- ◆ Připojení do PC pomocí USB kabelu A ← - - - → B dle specifikace USB
- ◆ Napájení převodníku ze sběrnice USB, bez externího napájení
- ◆ Použití standardních konektorů RS232 a RS485 9pin, ST, HFBR (1 mm)
- ◆ Přepínač provozu MASTER / SLAVE
- ◆ Zakončovací rezistor pro síť RS485
- ◆ Vyrovnávací paměť pro příjem dat do PC 384 Byte
- ◆ Vyrovnávací paměť pro vysílání dat z PC 128 Byte
- ◆ Plně hardwarové řízení toku pomocí RTS/CTS, DTR/CD, signál RI
- ◆ Přepínání provozu převodníku pomocí přepínače switch DIP
- ◆ Protokol USB 1.1, USB 2.0 kompatibilní
- ◆ Délka USB kabelu max. 2 m
- ◆ Volně dostupné ovladače VCP (Virtual Com Port) pro Win 98/2000/ME/XP, Mac OS8/OS9, OS X, Linux
- ◆ SW Uniec - UNIP Eeprom configurator pro inverzi řídicích signálů

POPIS PŘEVODNÍKU



UNIP II Universal USB ↔ Serial

VNITŘNÍ FUNKČNÍ USPOŘÁDÁNÍ

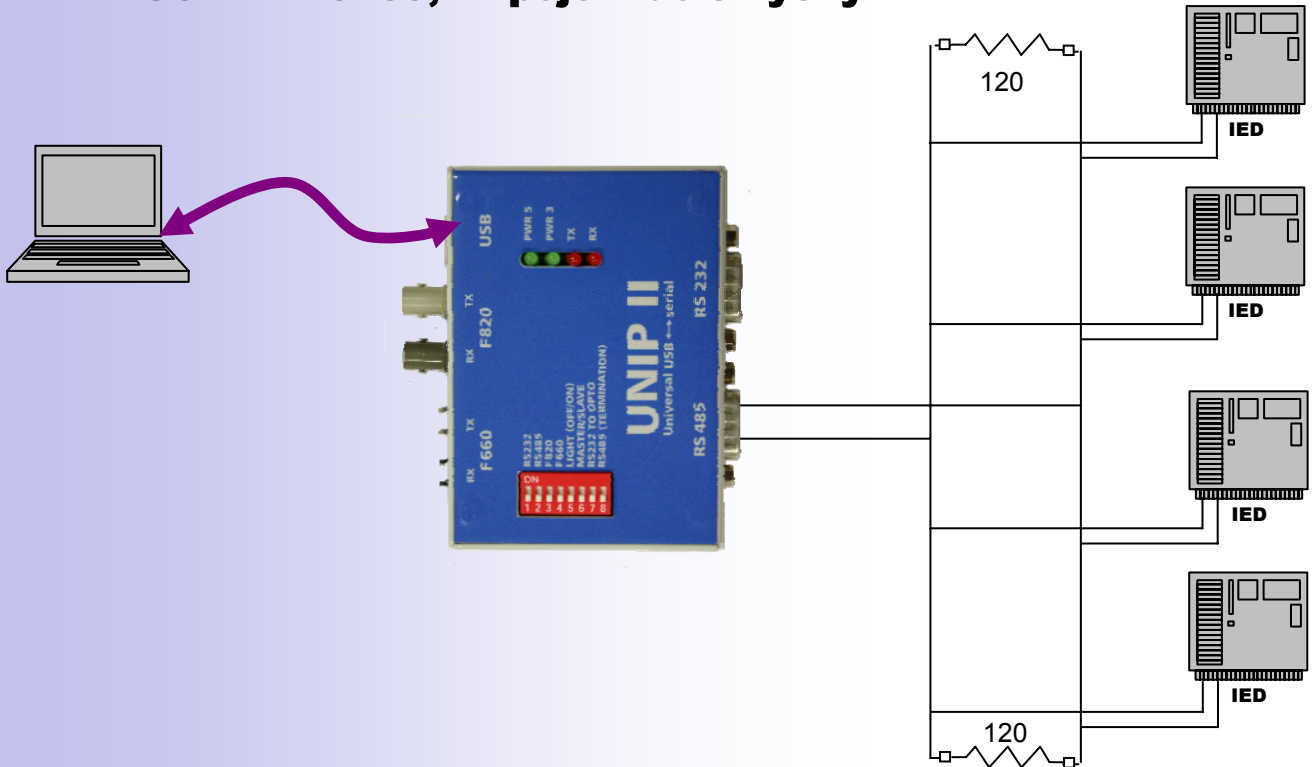


TECHNICKÁ SPECIFIKACE

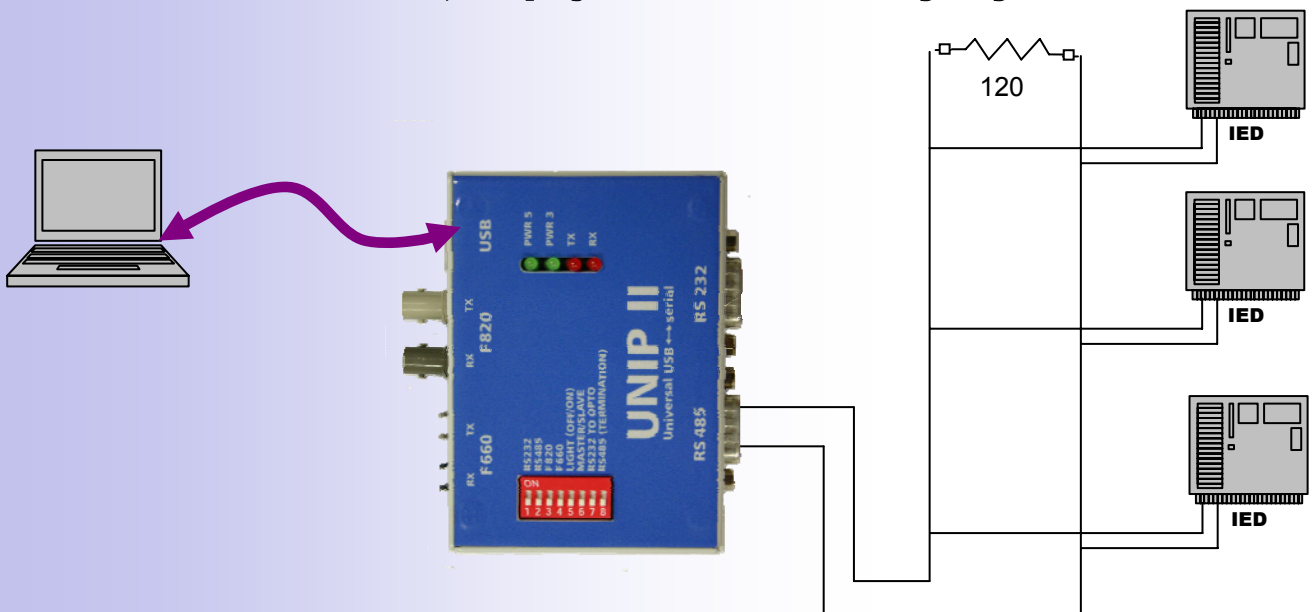
Mezní hodnoty			
Pracovní teplota	T_{pwr}	0°	70°
Odběr z USB	I_{pwr}		max 200 mA
Maximální vstupní napětí	V_{pwr}		max. +/- 5 V
Provozní hodnoty			
Minimální přenosová rychlost	D_{Rmin}	300 bit/s	
pro RS232	D_{Rmin}	min. 120 Kbit/s	typ. 250 Kbit/s
Maximální přenosová rychlost	D_{Rmax}	500 Kbit/s	

UNIP II Universal USB ↔ Serial

2. USB ↔ RS485, Připojení do smyčky

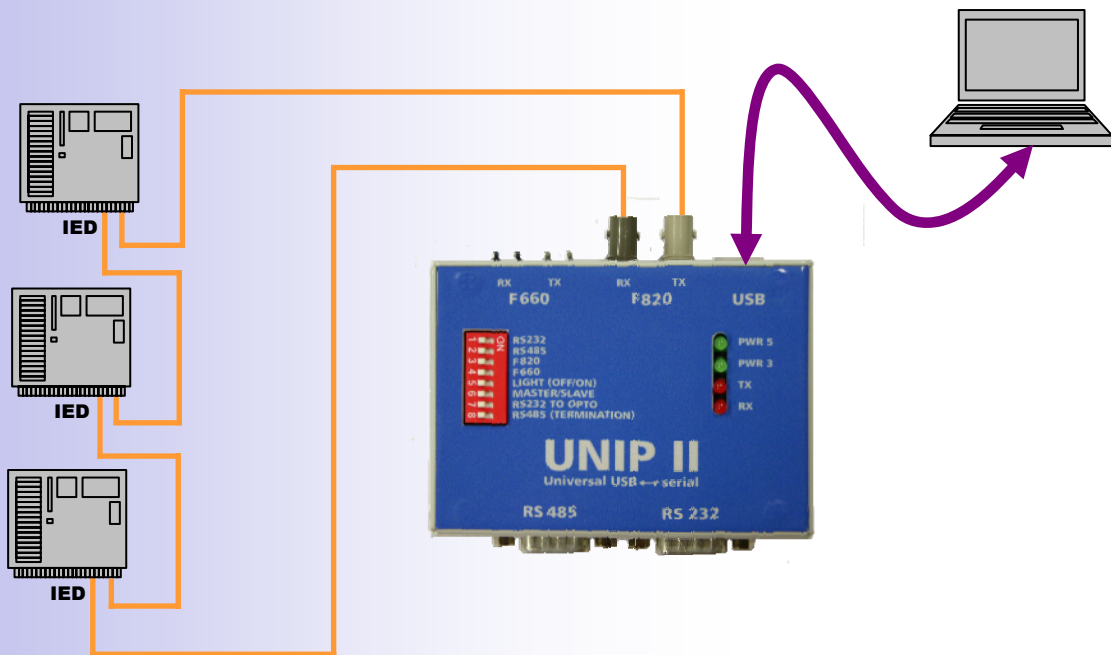


3. USB ↔ RS485, Připojení na konec smyčky

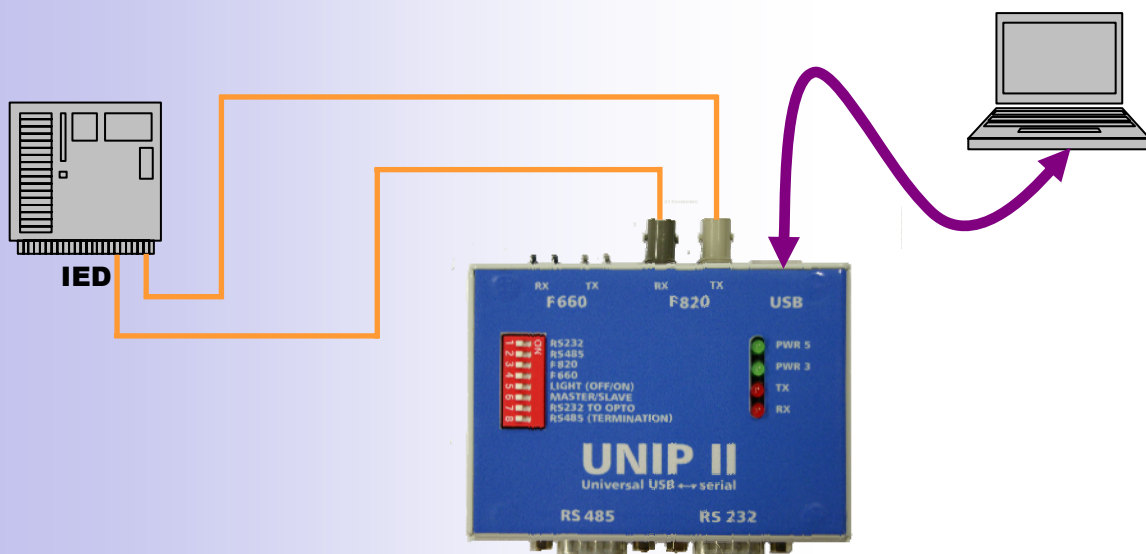


UNIP II Universal USB ↔ Serial

◆ 4. a USB ↔ FO 820 nm, Připojení do smyčky

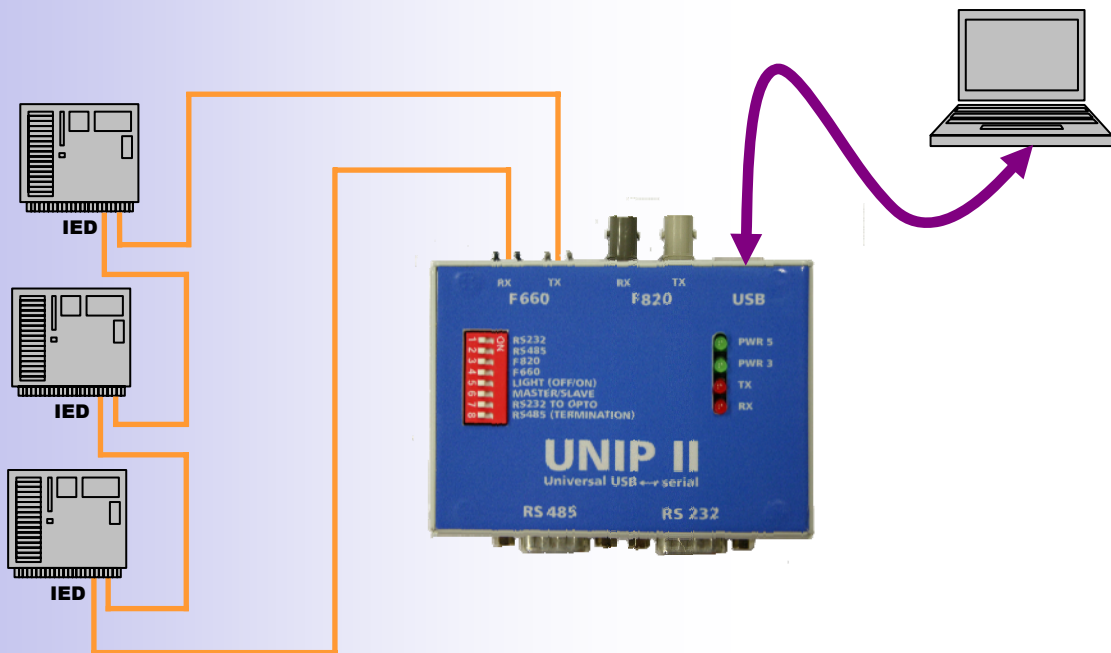


◆ 4. b USB ↔ FO 820 nm, Připojení na paprsek

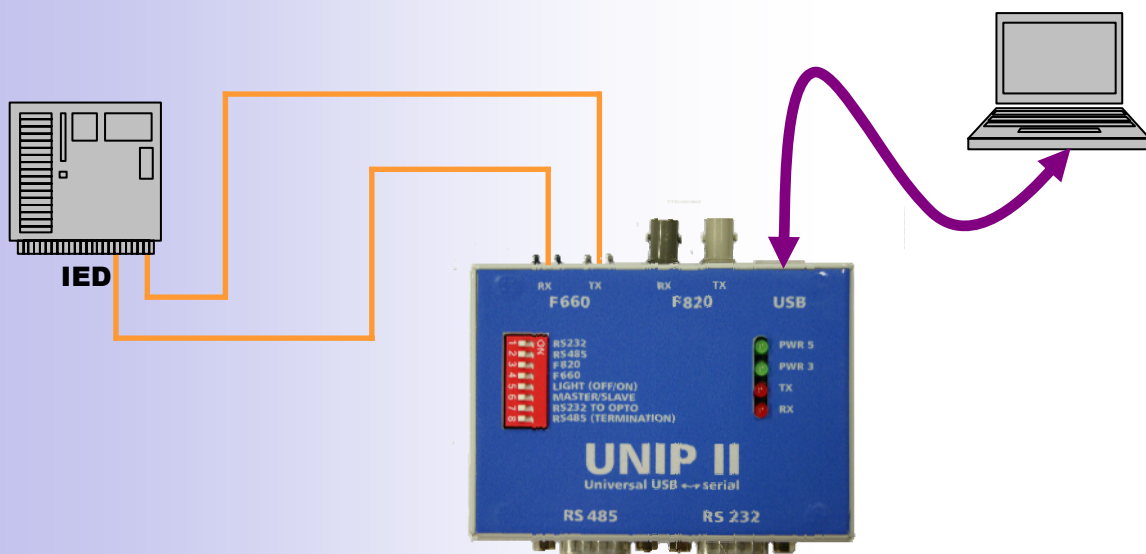


UNIP II Universal USB ↔ Serial

◆ 5. a USB ↔ FO 660 nm, Připojení do smyčky

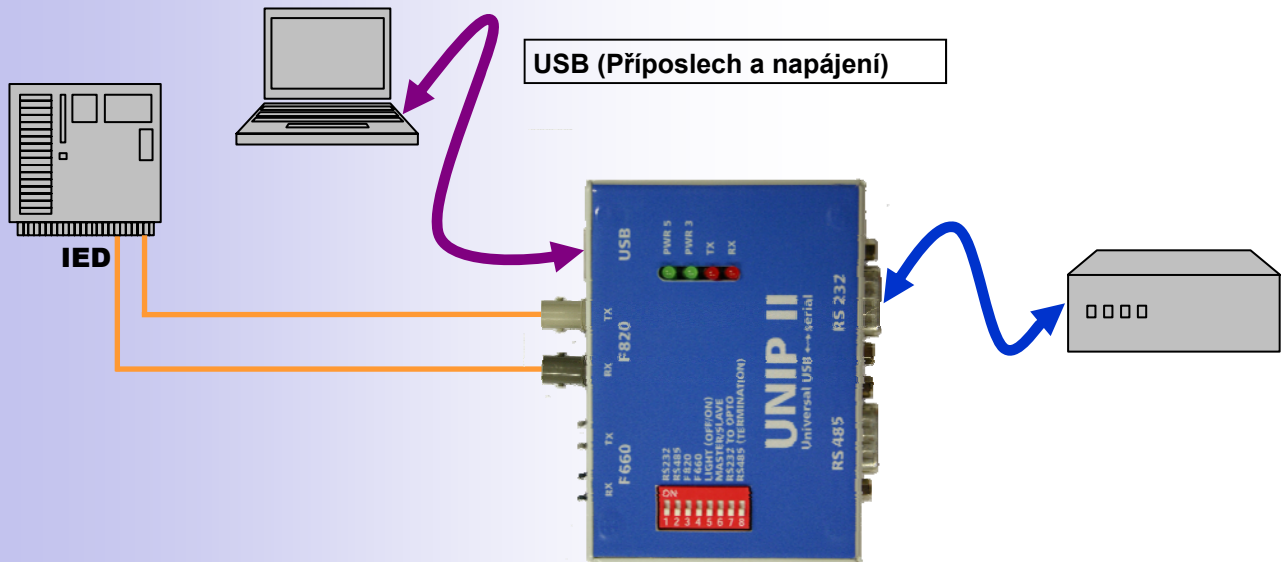


◆ 5. b USB ↔ FO 660 nm, Připojení na paprsek

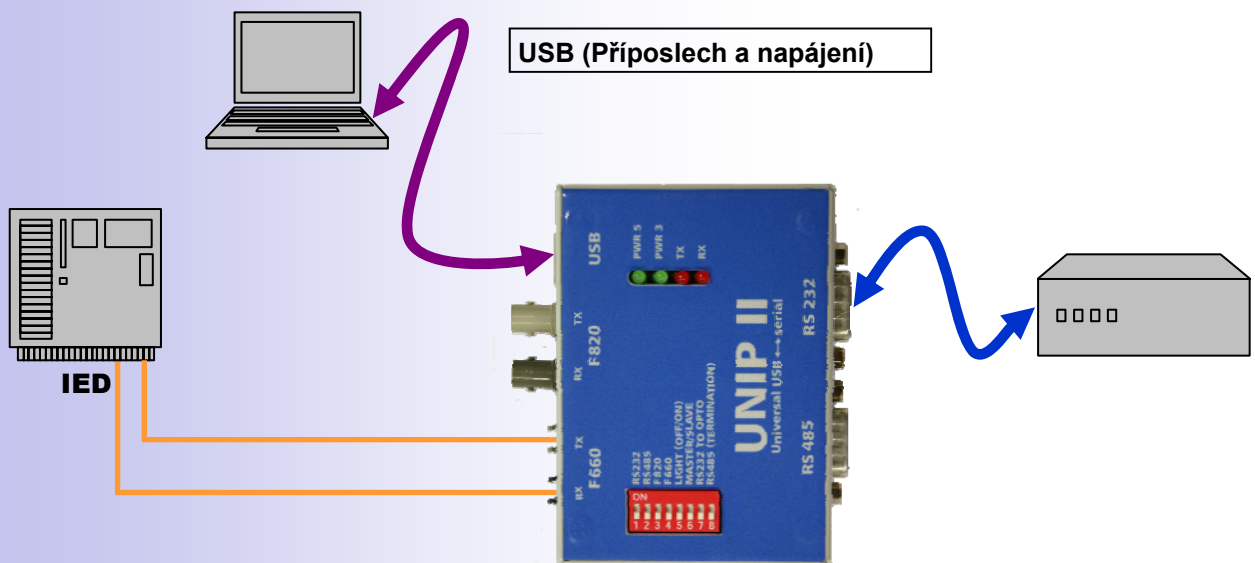


UNIP II Universal USB ↔ Serial

◆ 6. FO 820 nm ↔ RS232 (USB jako příposlech)



◆ 7. FO 660 nm ↔ RS232 (USB jako příposlech)



UNIP II Universal USB ↔ Serial

Zapojení přepínače switch DIP pro jednotlivé druhy provozu



Upozornění :

Veškeré operace na přepínači switch DIP je nutné provádět pouze bez připojeného kabelu USB.

Druhy provozu převodníku UNIP II	Zapojení přepínače Switch DIP							
	1	2	3	4	5	6	7	8
	RS232	RS485	F820	F660	LIGHT (OFF/ON)	MASTER /SLAVE	RS232 TO OPTO	RS485 TERM
1. USB ↔ RS232	X							
2. USB ↔ RS485 (do smyčky)		X						
3. USB ↔ RS485 (na konec smyčky)		X						X
4. USB ↔ FO 820 FO MASTER, LIGHT OFF			X					
4. USB ↔ FO 820 FO SLAVE, LIGHT OFF			X			X		
4. USB ↔ FO 820 FO MASTER, LIGHT ON			X		X			
4. USB ↔ FO 820 FO SLAVE, LIGHT ON			X		X	X		
5. USB ↔ FO 820 FO MASTER, LIGHT OFF				X				
5. USB ↔ FO 820 FO SLAVE, LIGHT OFF				X		X		
5. USB ↔ FO 820 FO MASTER, LIGHT ON				X	X			
5. USB ↔ FO 820 FO SLAVE, LIGHT ON				X	X	X		
6. FO 820 ↔ RS232 FO MASTER, LIGHT OFF	X		X				X	
6. FO 820 ↔ RS232 FO MASTER, LIGHT ON	X		X		X		X	
7. FO 660 ↔ RS232 FO MASTER, LIGHT OFF	X			X			X	
7. FO 660 ↔ RS232 FO MASTER, LIGHT ON	X			X	X		X	

UNIP II Universal USB ↔ Serial

SW Uniec - UNIP Eeprom configurator pro inverzi řídicích signálů

Pro umožnění inverze řídicích a modemových signálů pro rozhraní RS232 (RTS, CTS, DTR, DSR, DCD a RI) slouží SW Uniec.

Po spuštění aplikace Uniec se objeví okno, kde v levé části okna jsou informace o převodníku a v pravé části okna jsou zaškrťovací políčka pro umožnění invertovat jednotlivé signály.

Postup pro nastavení inverze (např. RTS) :

- Spustit program Uniec
- Stisknout tlačítko „Read“
- Provést změnu zaškrtnutím políčka RTS Invert
- Stisknout tlačítko „Program“
- Automaticky dojde k nahrání firmware převodníku, převodník se restartuje a program ukončí



ODON SCHIESL
SCHIESL ELEKTRONICS