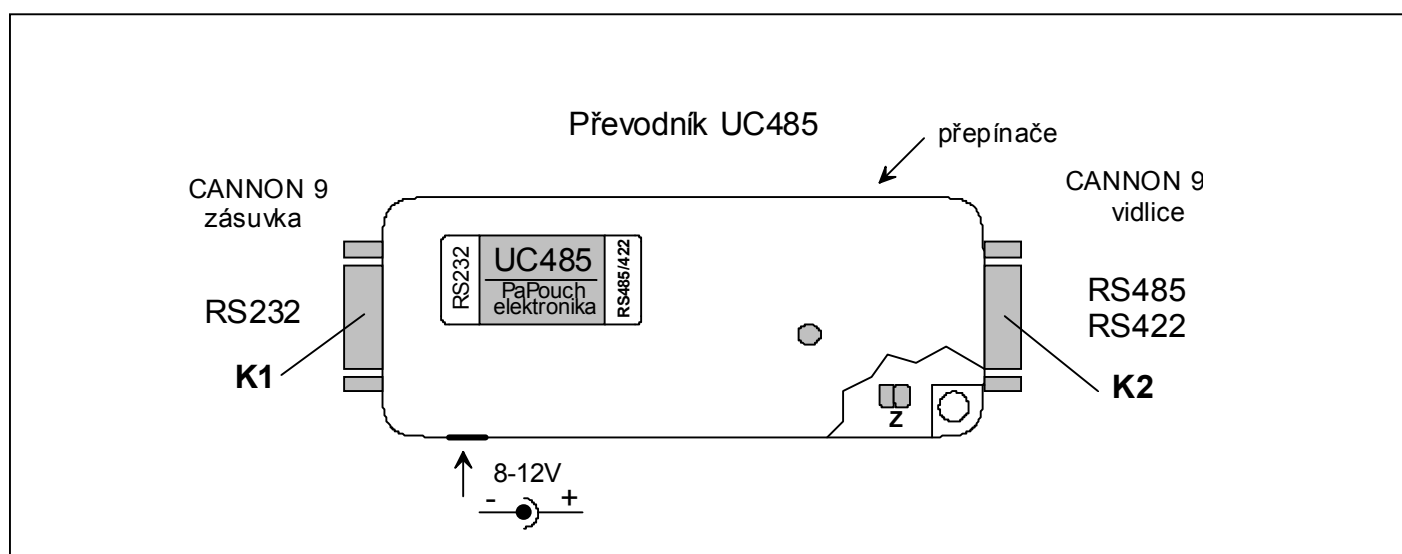


# UC 485

PŘEVODNÍK LINKY  
RS232 na RS485 nebo RS422  
S GALVANICKÝM ODDĚLENÍM

15 kV ESD  
Protected  
IEC-1000-4-2



## POPIS

Modul UC485 je použitelný pro převod linky RS232 na linku RS485 nebo na linku RS422. Vlastnosti modulu jsou nastavitelné přepínači podle popisu. Zelená kontrolka indikuje zapnutí modulu a při přenosu dat bliká.

## VLASTNOSTI

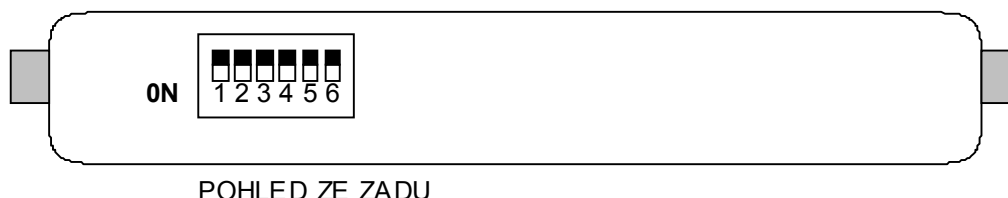
- \* optické oddělení linky RS232 od RS485/422
- \* přenosová rychlost až 115200 Bd
- \* ochrana linky RS485/RS422 proti přepětí 15kV podle IEC-1000-4-2
- \* omezená šířka pásma linky RS485/RS422 na 250 kBd zajišťující malé rušení
- \* galvanicky oddělené napájení 8-12V
- \* dodržení všech standardů obou linek, malé zatížení signálů RS232
- \* indikace zapnutí a činnosti kontrolkou - snadné uvedení do provozu
- \* vestavěné volitelné zakončení včetně odporů definujících klidový stav linky
- \* připojení konektory CANNON
- \* rozměry 99 x 50 x 25 mm

### pro linku RS485 :

- \* přepínání směru komunikace signálem s volitelnou polaritou
- \* možnost provozu s automatickým přepínáním podle směru toku dat

## Nastavení převodníku UC 485

Převodník UC485 se nastavuje pomocí přepínačů podle obrázku (u provedení s násuvnými propojkami znamená zasunutá propojka totéž, jako poloha ON) :



**P1** - v poloze ON připojuje zakončení linky RS485 a RS422 na straně vysílače

**P2** - v poloze ON připojuje zakončení linky RS422 na straně přijímače

Typ linky	Řízení směru	P3	P4	P5	P6
RS485	řídící signál při vysílání kladný	OFF	OFF	OFF	ON
RS485	řídící signál při vysílání záporný	OFF	OFF	ON	OFF
RS485	automatické	OFF	ON	OFF	OFF
RS422	- - - -	ON	OFF	OFF	OFF

## Instalace modulu UC485 pro linku RS485

1) Přepínače P2 a P3 nastavte do polohy OFF.

2) Jeden z přepínačů P4, P5 nebo P6 nastavte do polohy ON podle zvoleného způsobu přepínání směru komunikace - viz předcházející tabulka. Použití záporné polariry řídicího signálu způsobí, že při jeho odpojení se modul chová jako vysílač.

Nastavení na automatické přepínání používejte pouze v případě, že nelze zajistit vhodný řídicí signál. V automatickém režimu je nutné splnit podmínky :

- komunikační rychlost od 1200 Bd do 115,2 kbd (pro menší rychlosti lze modul ve výrobě přizpůsobit),
- po skončení vysílání dat z linky RS232 je směr linky RS485 přepnut na vysílání ještě 3 ms, až po této době může vysílat jiné zařízení.

3) Vodiče linky RS485 označené a, b připojte podle tabulky ke konektoru K2 modulu UC485. Jestliže používáte modul jako koncový, připojte přepínačem P1 zakončení.

OZNAČENÍ VODIČE	UC485 konektor K2
a	7
b	6

4) Připojte linku RS232 ke konektoru K1 kabelem podle obrázku:

RS232 CANNON 9 / 25	UC485 konektor K1	JMÉNO SIGNÁLU	POZNÁMKA
3 / 2	3	TXD	
2 / 3	2	RXD	
5 / 7	5	GND	signálová zem
4 / 20 nebo 7 / 4	4 4	DTR RTS	ovládání směru komunikace

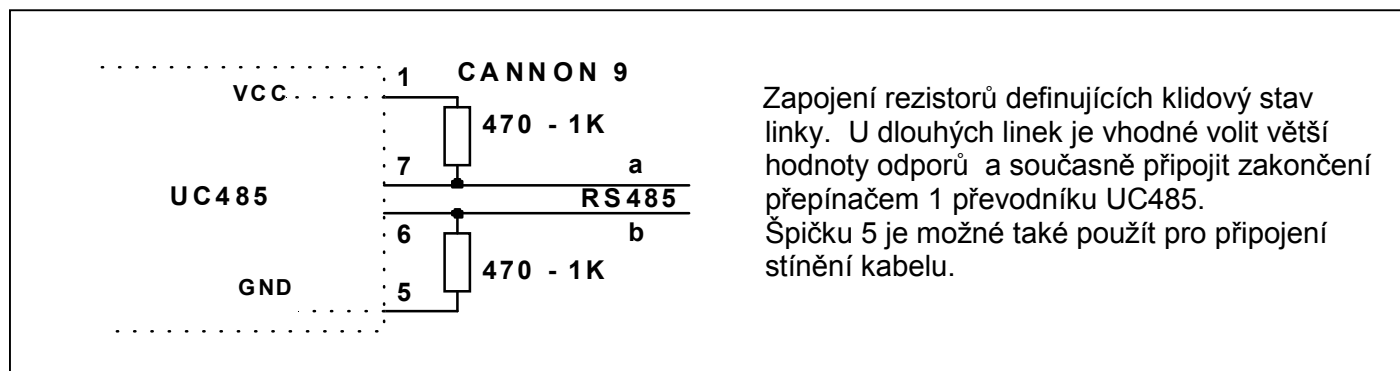
Poznámka: Tabulka udává propojení linky RS232 z počítače (CANNON 9 nebo 25 ) a modulu UC485. Signál pro ovládání směru komunikace vyberte podle použitého programu, v automatickém režimu ho nepřipojujte (špička 4). Kabely k modulům lze objednat.

5) Připojte napájecí zdroj o napětí 8-12V (+ je na vnější části konektoru). Pokud se nerozsvítí zelená kontrolka, jsou možné příčiny popsány v části "Problémy s instalací".

## Ošetření klidového stavu linky RS485

Protože při komunikaci po lince RS485 se směr vysílání a příjmu přepíná, dochází k prodlevám, kdy na linku žádné zařízení data nevysílá - všechny jsou na příjmu. V této době není stav linky definován a linka je extrémně citlivá na indukovaná napětí (poruchy), které se jeví jako přicházející data. Pro je třeba definovat klidový stav linky, nejlépe připojením vhodných rezistorů do jednoho místa na lince, při rozlehlých sestavách nejlépe ke koncovým modulům UC485 nebo zařízením.

V převodníku UC485 je možné použít vestavěné rezistory, které lze připojit po rozebrání převodníku dvěma propojkami označenými Z. Také je možné zapojit vhodné rezistory přímo na konektor RS485.



## Instalace modulu UC485 pro linku RS422

Moduly UC485 umožňují konfiguraci pro linku RS422 pouze pro nerozvětvené vedení se 2 účastníky.

- 1) Přepínače P1, P2 a P3 nastavte do polohy ON, přepínače P4, P5 a P6 do polohy OFF .
- 2) Vodiče linky RS422 do přijímače protilehlého zařízení připojte ke špičkám a, b konektoru K2 podle tabulky.
- 3) Vodiče linky RS422 připojte ke špičkám a', b' konektoru K2 podle tabulky.

OZNAČENÍ ŠPIČKY konektoru K2	UC485 konektor K2		Propojení s protilehlým UC485
a	7	----->	a' (9)
b	6	----->	b' (8)
a'	9	<-----	a (7)
b'	8	<-----	b (6)

- 4) Připojte linku RS232 kabelem podle obrázku:

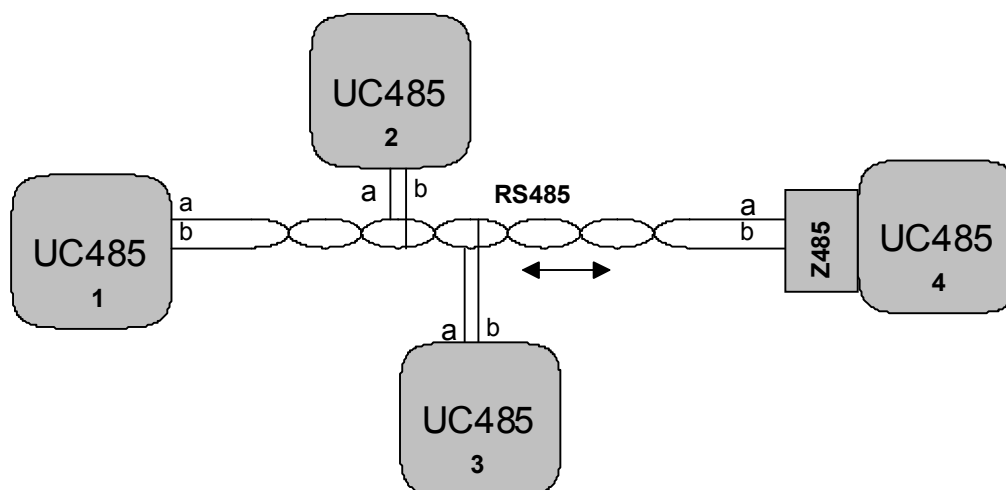
RS232 CANNON 9 / 25	UC485 konektor K1	JMÉNO SIGNÁLU	POZNÁMKA
3 / 2	3	TXD	
2 / 3	2	RXD	
5 / 7	5	GND	signálová zem

Poznámka: Tabulka udává propojení linky RS232 z počítače (CANNON 9 nebo 25 ) a modulu UC485. Kabelem lze objednat.

- 5) Připojte napájecí zdroj o napětí 8-12V (+ je na vnější části konektoru). Pokud se nerozsvítí zelená kontrolka, jsou možné příčiny popsány v části "Problémy s instalací".

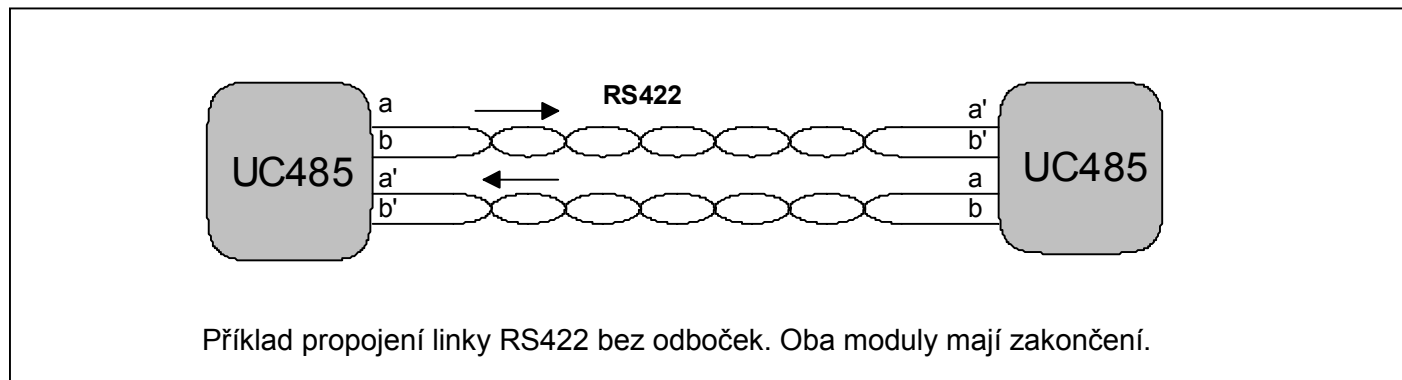
## Provedení linek RS485 a RS422

Linka **RS485** je tvořena symetrickou dvojicí vodičů označovaných a, b, nejlépe zkrouceným vedením. V klidovém stavu je vodič a kladnější než vodič b. Provedení linky má být ve tvaru linie s krátkými odbočkami. Na obou koncích linky má být připojeno impedační zakončení. Linka RS485 je poloduplexní, takže po stejném vedení se data vysílají i přijímají. Proto je nutné přepínat směr komunikace na vysílání nebo příjem.



Příklad propojení linky RS485 s odbočkami. Moduly 1 a 4 mají připojené zakončení, moduly 2 a 3 ne. U modulu 4 je navíc připojen doplněk Z485, definující klidový stav linky.

K přepínání směru komunikace je možné použít jeden z volných výstupních signálů linky RS232 nebo použít přepínání automatické.



Linka **RS422** je tvořena dvěma symetrickými dvojicemi vodičů. Je duplexní a přímo nahrazuje signály RxD a TxD linky RS232, jedna dvojice vodičů slouží pro příjem a druhá pro vysílání dat. Vodiče v každé dvojici mají označení a, b. V klidovém stavu je vodič a kladnější než vodič b. Na koncích linky je impedanční zakončení. I linka RS422 může mít odbočky, pak je však nutné vysílače odpojovat.

## Problémy při instalaci

Rozpoznání vodičů a, b: U linky RS485 (RS422) platí, že v klidovém stavu je vodič a kladnější než vodič b. Před měření musíme zajistit, že zařízení na druhém konci linky se bude chovat jako vysílač a bude v klidovém stavu, nebo bude vysílat data s malou četností. Při správné polaritě vodičů a, b musí po zapnutí napájecího napětí modulu zelená kontrolka svítit (zkoušejte při odpojeném řídicím signálu a nastavení "řídicí signál při vysílání kladný").

Rozpoznání polarity řídicího signálu pro linku RS485: Uvedte zařízení s linkou RS232 do definovaného stavu - příjem nebo vysílání a změřte polaritu zvoleného řídicího signálu .

Nesvítí zelená kontrolka po zapnutí napájecího napětí:

*Pro linku RS485:* Odpojte řídicí signál a zakončení a nastavte podle tabulky převodník do stavu "řídicí signál kladný". Jestliže kontrolka svítí, jsou prohozeny vodiče a, b linky RS485 nebo linka není v klidovém stavu. Jestliže kontrolka dále nesvítí, odpojte signál TXD - je trvale ve stavu H - pravděpodobně porucha linky RS232 nebo vodič není signál TXD.

*Pro linku RS422:* Odpojte zakončení a odpojte linku ze špiček 8,9. Jestliže kontrolka svítí, jsou prohozeny vodiče linky RS422 nebo linka není v klidovém stavu. Jestliže kontrolka dále nesvítí, odpojte signál TXD - je trvale ve stavu H - pravděpodobně porucha linky RS232 nebo vodič není signál TXD.